

GENELEC Monitorstativ

höhenverstellbar, drehbar,
mit Anschlussgewinde 3/8" x 12mm

Aufstellanleitung

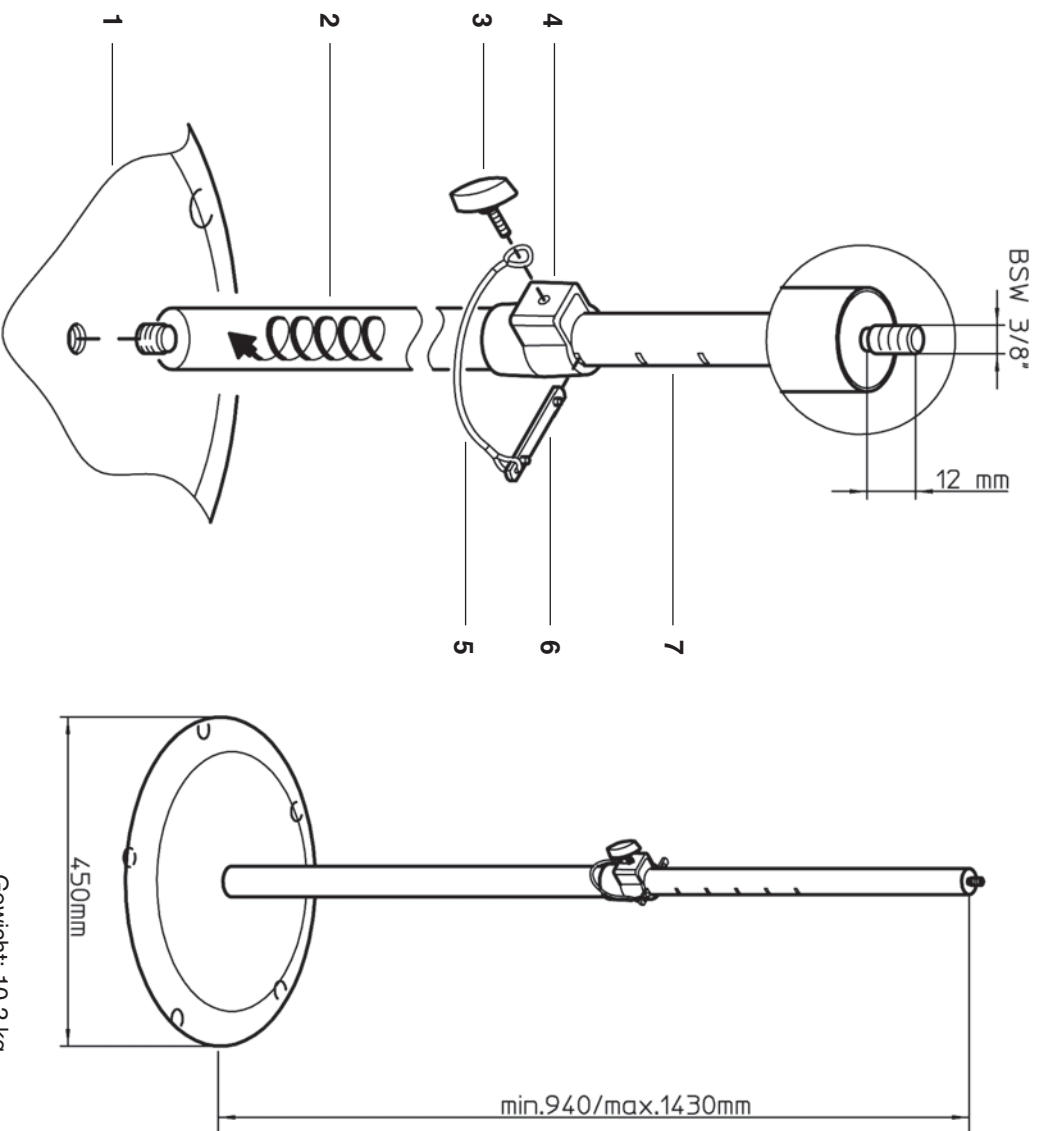
- Bodenplatte **1** mit Filzschonern nach unten auslegen.
- Grundrohr **2** mit Gewinde M20 in Bodenplatte einschrauben.

Einstellen der Höhe

- Sicherungsschiene **6** mit oberliegenden Nocken bis zum Anschlag durch gewünschten Schlitz des Auszugrohres **7** schieben. Sicherheitsschiene muss sodann auf beiden Seiten der Spannschelle **4** aufliegen.
- Klemmschraube **3** durch Schlaufe der Kordel **5** stecken und in Spannschelle **4** festschrauben.

Sicherheitshinweise

- Bodenplatte **1** mit Vorsicht handhaben, insbesondere bei Montage nicht fallen lassen.
- Auf feste Schraubverbindungen achten.
- Sicherheitsschiene **6** muss stets installiert sein.
- Stativ nur für ebenen Untergrund zulässig.
- Stativ darf nur für GENELEC-Boxenhalterungen benutzt werden.
- Boxenaufnahmeplatten müssen bis zum Anschlag fest aufgeschraubt sein. Eine lockere und lose Verbindung ist aus Sicherheitsgründen nicht zulässig.
- Sicherheit der Schraubverbindungen in regelmäßigen Abständen prüfen.
- Bei der Boxenmontage muß eine zweite Person die Box sichern. Dies gilt auch bei Höhenverstellung unter Last.
- Bei Positionswechsel des Stativs Box vorher abnehmen.
- Angaben in der Aufstellanleitung bitte beachten und auch für späteren Gebrauch gut aufbewahren.



GENELEC Monitor Stand

height adjustable, rotatable,
with connecting thread BSW 3/8" x 12mm

Setup manual

- Place ground plate **1** with felt protectors facing downwards.
- Screw base rod **2** with thread M20 into ground plate.

ADJUSTING THE HEIGHT

- Slide the securing rail **6** with cams on top right into the desired slot of the extension pipe **7**.
- The securing rail must rest on both sides of the fixing clamp **4**.
- Insert clamping screw **3** through hanger of the cord **5** and screw into the fixing clamp **4**.

Security notes

- Handle the ground plate with care, particularly do not drop when mounting.
- Ensure tight screw connections.
- The securing rail **6** must always be installed.
- This stand is only approved for flat surfaces.
- Only for GENELEC speakers
- The bolted assembly between plate and pipe is correct, when there is no gap. With the speaker the plate must not totter.
- During the installation another qualified person has to secure the speaker. This also applies for height adjustment with mounted speaker.
- Take care of the speaker when changing the position of the stand.
- Please observe the instruction manual and keep it for later usage.

